



Ce document a été numérisé par le CRDP  
d'Alsace pour la Base Nationale des Sujets  
d'Examens de l'enseignement  
professionnel



**FICHE CONTRAT**

N° d'emplacement : .....

N° du candidat : .....

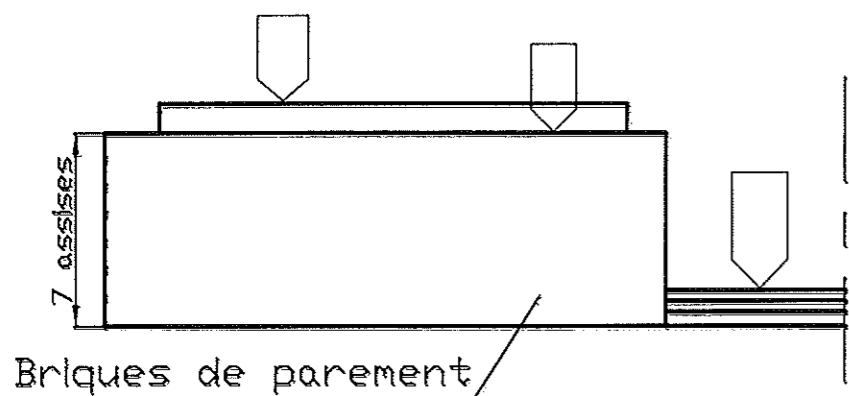
Compétences	ON DONNE	ON DEMANDE	ON EXIGE de respecter	Tolérances ou critères	Points
<b>C3.4</b>	Le plan de l'ouvrage: S 3/4 La ligne de référence et le point A tracé sur la zone de travail : S 3/4	IMPLANTER L'OUVRAGE	<b>Le positionnement de l'ouvrage par rapport à la ligne de référence et au point A</b> <b>Les cotes (contrôlées sur la 1<sup>ère</sup> assise)</b> <b>L'équerrage</b>	± 5 mm ± 5 mm ± 5 mm	.... / 10 .... / 20 .... / 10 <b>... / 40</b>
<b>C3.8</b>	Dosage du mortier Sable 0/2 Ciment à maçonner  Plan et descriptif de l'ouvrage  Briques de parement  Briques de terre cuite à alvéoles verticales	TRACER LA PIGE  PREPARER LE MORTIER EN QUANTITE NECESSAIRE A L'EXECUTION DES TACHES  APPAREILLER EN PANNERESSE OU DEMI-BRIQUE  METTRE EN PLACE LES BANDES D'ARASE  REALISER LE MUR DE BRIQUES DE PAREMENT  REALISER LE MUR DE BRIQUES DE TERRE CUITE A ALVEOLES VERTICALES	Les hauteurs d'assises  <b>Le dosage et les quantités</b>  L'appareillage et la régularité des joints  La position des bandes d'arase  Les aplombs Les niveaux (sous une règle de 2 m) La planéité Les cotes Le jointolement exempt de bavures  Les aplombs Les niveaux (sous une règle de 2 m) Les cotes sont respectées Les joints sont correctement remplis	±1 mm ±10%    ± 2 mm ± 5 mm ± 2 mm ± 2 mm  ± 2 mm ± 5 mm ± 2 mm	.../10 .../5  .../10 .../5  .../10 .../10 .../10 .../5 .../5  .../10 .../10 .../5 .../5 <b>.../100</b>
<b>C3.9</b> <b>C3.11</b>	Plan et descriptif Bois de coffrage Elément de serrage  Granulats Ciment	REALISER LE COFFRAGE  REALISER LE GABARIT  PREPARER ET METTRE EN CEUVRE LE BETON  REALISER LA FINITION DU SEUIL	La position et la stabilité du coffrage  Les dimensions du gabarit pour le seuil  <b>Le dosage et les quantités</b>  La conformité de l'ouvrage par rapport au plan et aux critères d'aspects	± 1 mm	.... / 10 .... / 10  .... / 5  .... / 15 <b>.... / 40</b>
<b>C3.2</b>		UTILISER LES EPI ET LES MOYENS DE PROTECTION COLLECTIVE	<b>L'utilisation réglementaire des équipements</b>		<b>.../10</b>
<b>C3.1</b>		ORGANISER L'ENVIRONNEMENT DU POSTE DE TRAVAIL	Un poste de travail propre et exempt de tous matériaux et matériels pouvant nuire à la sécurité et inutilisable		<b>.... / 10</b>
			<b>TOTAL</b>	<b>TOTAL</b>	<b>.../200</b>

**Seront évalués en cours de réalisation :**

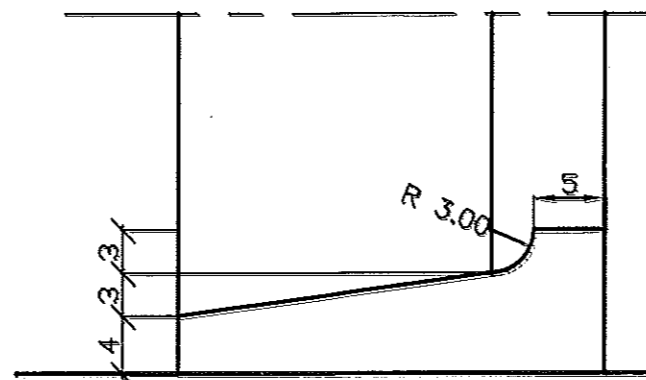
- **Le positionnement de l'ouvrage par rapport à la ligne de référence et au point A**
- **Les cotes (contrôlées sur la 1<sup>ère</sup> assise)**
- **L'équerrage**
- **Le dosage et les quantités (pour le mortier)**
- **Le dosage et les quantités (pour le béton)**
- **L'utilisation réglementaire des équipements**

B.E.P. Réalisations du Gros-Œuvre		Session 2011	BAREME
EP 2 – Mise en œuvre		Coef. : 8	Durée : 13 H B 2/ 3

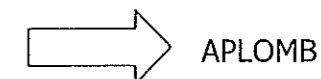
# POINTS DE CONTROLES



Vue de Face



Détail du seuil de baie



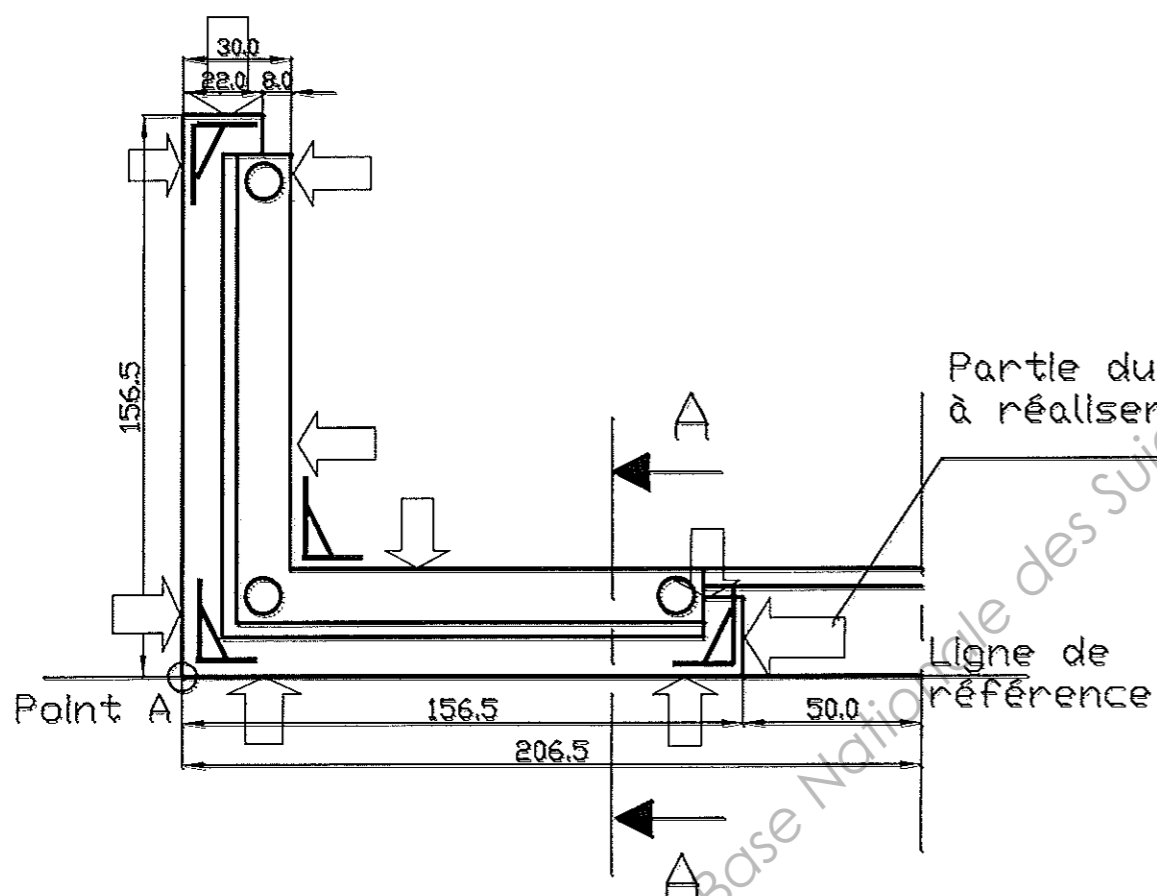
APLOMB



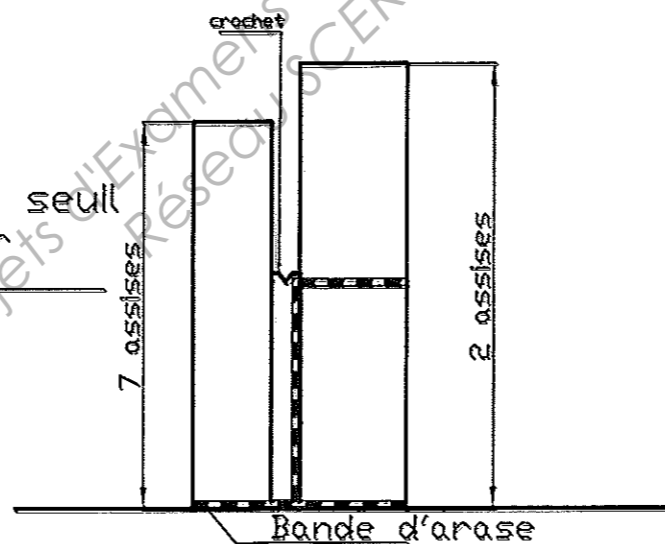
NIVEAU



EQUERRAGE



Vue de dessus



Coupe A.A.

**REMARQUE :**  
Voici sur cette planche l'endroit ou les contrôles doivent être faits.  
Exemple :  
Les équerrages sont clairement matérialisés.  
Dans un souci d'équité au niveau national il est logique que toutes les corrections dans toutes les académies, se fassent de la même manière avec la même notation.

B.E.P. Réalisations du Gros-Œuvre	Session 2011	BAREME	
EP 2 – Mise en œuvre	Coef. : 8	Durée : 13 H	B 3/ 3